

GAS

MultiWIN^{PLUS}

Gas-Brennwertgerät für Erd- und Flüssiggas

Für Ein- und Mehrfamilienhäuser sowie Gewerbeobjekte

Leistungsbereich: 2,9 bis 65 kW

windhager

Regelungs-App
myComfort



VARIABLE, SPARSAM
UND ZUVERLÄSSIG

- 
- 
- 4** Flexibles Heizen mit Gas
 - 6** Heizkosten reduzieren
 - 7** Sparen beim Strom, Sparen mit Solar
 - 8** Vorteile, von denen Sie profitieren
 - 10** Heizung und Warmwasser in einem
 - 11** Zufriedene Kunden sind die beste Referenz
 - 12** Kombinieren leicht gemacht
 - 13** Technische Daten



Wärme mit Zukunft

Seit mehr als 90 Jahren sorgen wir bei Familien in ganz Europa für gemütlich warme Häuser. Über Jahrzehnte haben wir wertvolle Erfahrungen gesammelt und uns zu dem Experten für umweltfreundliche Heizlösungen entwickelt. Unser Wissen ist die Basis für wegweisende Technologien. Darum überzeugen unsere Heizlösungen nicht nur heute, sondern auch morgen mit sicherem Komfort. Jeder Kunde erhält eine für ihn maßgeschneiderte Heizung, die sein Haus jahrzehntelang zuverlässig wärmt.

Wir produzieren unsere hochwertigen Heizkessel ausschließlich in Seekirchen am Wallersee, einer Kleinstadt nahe Salzburg. Mit innovativen Produkten überzeugen wir nicht nur unsere Kunden, sondern auch unabhängige Prüfinstitute: Sie belegen regelmäßig unsere Premiumqualität.



Variabel, sparsam und zuverlässig



Flexibles Heizen mit Gas

Ob für die Heizungsmodernisierung oder einen Neubau, für den großen oder den kleineren Wärmebedarf: Das Gas-Brennwertgerät MultiWIN^{PLUS} passt sich Ihren individuellen Anforderungen bestens an.

Der MultiWIN^{PLUS} ist besonders kompakt gebaut, er ist nur 28 Kilogramm schwer und findet selbst in kleinen Räumen oder Nischen Platz. Sie benötigen mehrere Heizkreise für verschiedene Geschosse? Oder möchten eine zusätzliche Wärmequelle wie einen Holzkessel oder eine Solaranlage kombinieren? Für den MultiWIN^{PLUS} ist das kein Problem, auch zu einem späteren Zeitpunkt können diese nachgerüstet werden.



- Flexible Aufstellung
- Serienmäßige Energiespar-Umwälzpumpe
- Intelligente Verbrennungstechnik
- Besonders leise im Betrieb
- Langlebiger Wärmetauscher

ENERGIEEFFIZIENZKLASSE LAUT ERP-RICHTLINIE

MultiWIN^{PLUS}



Im Paket (inkl. Regelung, Solaranlage, usw.) bis zu:





Platz sparen mit dem Wärmezentrum

Falls Sie für einen zusätzlichen Warmwasserboiler keinen Platz finden, gibt es den MultiWIN^{PLUS} auch als Wärmezentrum: Ein 115-Liter-Boiler ist hier bereits integriert.

Sparsam und effizient heizen mit Gas

Die Brennwerttechnik, mit der der MultiWIN^{PLUS} arbeitet, ist der Grund für die hohe Effizienz, die Sie beim Heizen erreichen: Kesselwirkungsgrade bis zu 110 Prozent reduzieren den benötigten Brennstoff auf ein Minimum. Der besonders effiziente Betrieb wird auch durch die Energieeffizienzklasse A gekennzeichnet. In Kombination mit einer Regelung und/oder Solaranlage erreicht der MultiWIN^{PLUS} sogar die Klasse A⁺. Dank des beson-

ders kompakten Wärmetauschers wird die Wärme auch schnell weitergeleitet und die Räume werden rasch warm. Die Energiespar-Pumpe, die serienmäßig im MultiWIN^{PLUS} eingebaut ist, verringert zusätzlich die Stromkosten spürbar. So ist im Fall eines durchschnittlichen Einfamilienhauses die Energiespar-Pumpe der Effizienzklasse A um bis zu 80 Prozent sparsamer.

Auf den MultiWIN^{PLUS} ist Verlass

Die hochwertige Konstruktion des MultiWIN^{PLUS} sorgt für eine lange Lebensdauer und einen problemlosen Betrieb. Der Wärmetauscher des MultiWIN^{PLUS} ist so robust und langlebig, dass wir Ihnen darauf bis zu zehn Jahre Garantie geben. Auf das restliche Gerät erhalten Sie bis zu fünf Jahre Vollgarantie.

PREISBEISPIEL STROMVERBRAUCH



Energie effizient nutzen

Heizkosten reduzieren

Der MultiWIN^{PLUS} unterstützt Sie dank seiner innovativen Technik beim Sparen: Das Ergebnis sind bis zu 30 Prozent weniger Heizkosten und bis zu 80 Prozent niedrigere Stromkosten. Entscheiden Sie sich zusätzlich für eine Solaranlage, bleibt Ihnen noch mehr Geld übrig und gleichzeitig senken Sie die CO₂-Emissionen!

Mit dem MultiWIN^{PLUS} senken Sie Ihre Heizkosten spürbar, denn der modulierende Brenner produziert immer nur so viel Wärme, wie gerade benötigt wird. Verglichen mit herkömmlichen Gasgeräten kann damit bis zu 15 Prozent Energie eingespart werden, im Vergleich zu veralteten Gaskesseln sogar bis zu 30 Prozent! Der Grund dafür: Bereits ab 20 Prozent der maximal möglichen Leistung (= Nennwärmeleistung) passt der MultiWIN^{PLUS} seine Wärmeabgabe stufenlos an den tatsächlichen Energiebedarf an. Der Wirkungsgrad liegt beim MultiWIN^{PLUS} bei bis zu 110 Prozent.

Großes Sparpotential

Verglichen mit einem 25 Jahre alten Gaskessel mit Heizwerttechnik verringern Sie mit dem MultiWIN^{PLUS} mit 15 kW die Emissionen sowie den Brennstoff- und Stromverbrauch. Die beiden Grafiken zeigen das Sparpotential bei einer beheizten Wohnfläche von rund 150 Quadratmetern und einem Jahresenergiebedarf von 25.000 kWh:

EMISSIONS-EINSPARUNGEN

CO-Emission	- 40% = 224 kg/Jahr
NO _x -Emission	- 51% = 470 kg/Jahr

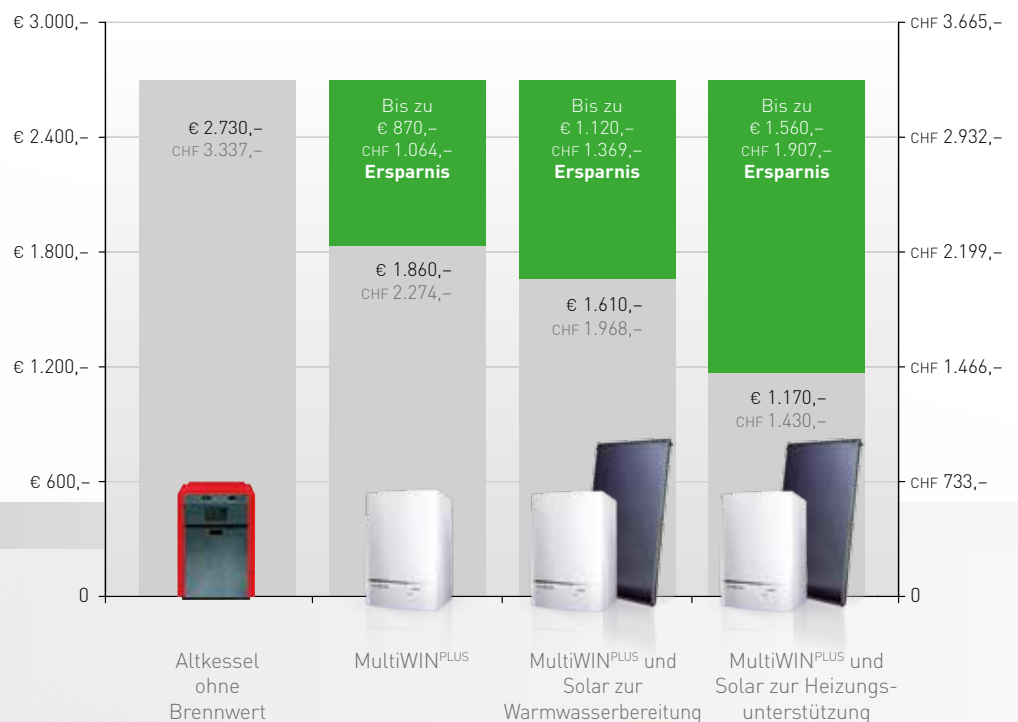


Sparen beim Strom, Sparen mit Solar

Die Heizungspumpe ist einer der größten Stromfresser im Haushalt – bis zu 10 Prozent der jährlichen Stromkosten können auf sie entfallen! Die Energiespar-Umwälzpumpe mit Energieeffizienzklasse A im MultiWIN^{PLUS} erkennt den tatsächlichen Wärmebedarf, passt ihre Leistung im Gegensatz zu anderen Pumpen an und reduziert dadurch die Stromkosten.

Mit einer Solaranlage steigern Sie das Einsparpotential des MultiWIN^{PLUS} noch weiter: Die Warmwasseraufbereitung kann im Durchschnitt bis zu zwei Drittel, die Heizenergie bis zu einem Drittel solar gedeckt werden. Gleichzeitig tun Sie der Umwelt etwas Gutes: Die CO₂-Einsparung beträgt bis zu zwei Tonnen pro Jahr, das entspricht den Emissionen eines Mittelklasse-Neuwagens mit einer Fahrstrecke von rund 9.000 Kilometern!

BRENNSTOFF- UND
STROMKOSTEN-EINSPARUNG



Berechnung auf Basis von Durchschnittspreisen für Österreich, Deutschland und Schweiz: Erdgas: € 0,70/m³ bzw. CHF 0,85/m³ – Strom: € 0,22/kWh bzw. CHF 0,27/kWh – Alle Angaben ohne Gewähr.

Überzeugende Details

MULTIWIN PLUS

Vorteile, von denen Sie profitieren

Ihr MultiWIN^{PLUS} überzeugt bis ins kleinste Detail. Jede Komponente des Gas-Brennwertgeräts ist genau durchdacht, auf dem neuesten Stand der Technik und bietet Ihnen deutliche Vorteile: Das ist Premiumqualität, die Sie begeistert.

- Flexible Aufstellung
- Serienmäßige Energiespar-Umwälzpumpe
- Intelligente Verbrennungstechnik
- Besonders leise im Betrieb
- Langlebiger Wärmetauscher

FLEXIBLE AUFSTELLUNG

Der MultiWIN^{PLUS} lässt sich raumluftabhängig als auch -unabhängig betreiben. Er kann deshalb überall im Haus aufgestellt werden, im Keller genauso wie in einem Wohnraum. Das variable Windhager Abgassystem ermöglicht diese Flexibilität.*

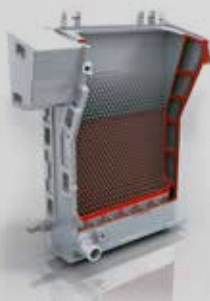
KLEINSTER PLATZBEDARF

Der MultiWIN^{PLUS} lässt sich mit seinen geringen Abmessungen und dem leichten Gewicht von 28 Kilogramm (MultiWIN^{PLUS} 150) fast überall integrieren. Er ist einfach einzubringen und kann flexibel, beispielsweise im Bad, im Abstellraum oder in Nischen, montiert werden. Dadurch eignet er sich bestens für die Modernisierung!

INTELLIGENTE VERBRENNUNGSTECHNIK

Die Brennereinheit und der Wärmetauscher sorgen gemeinsam für die beste Energieausbeute: Wirkungsgrade von bis zu 110 Prozent, eine beinahe rückstandslose Verbrennung und hohe Umweltverträglichkeit sind Ihre Pluspunkte! Zudem ist der MultiWIN^{PLUS} dank der in die Verkleidung integrierten Isolierung besonders leise im Betrieb.

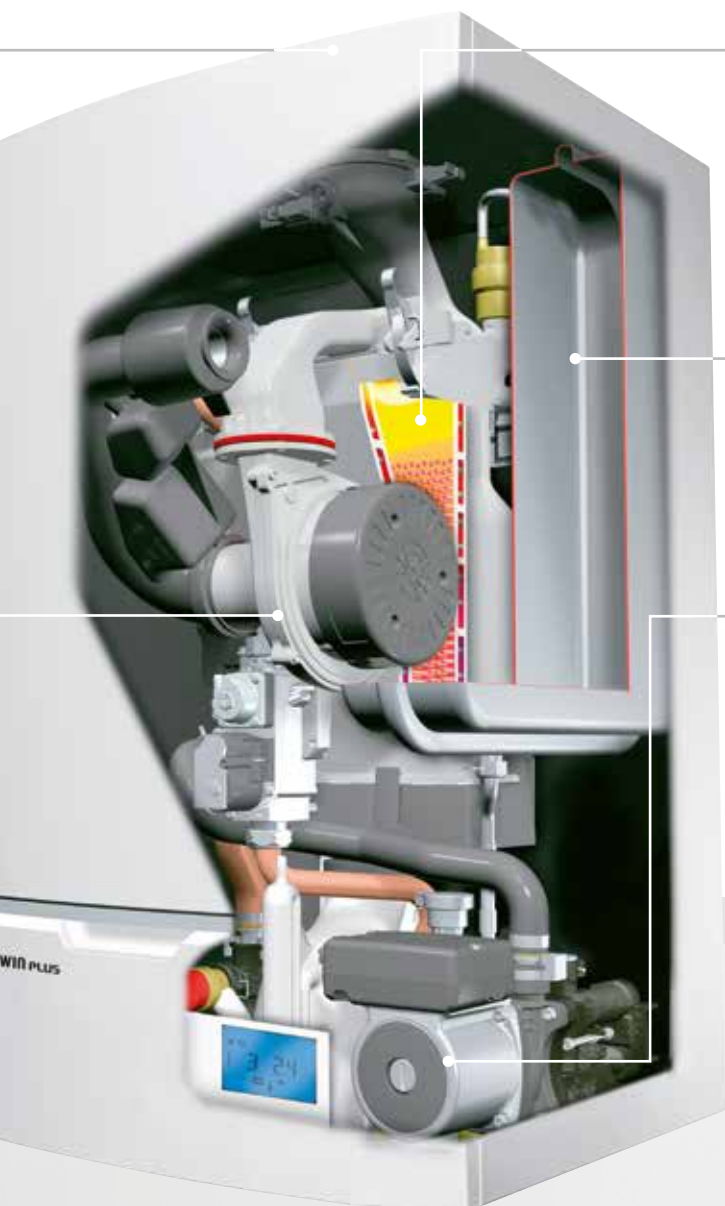
WÄRMETAUSCHER



BRENNEREINHEIT



Abbildung:
MultiWIN^{PLUS} 150 - 250



KOMPAKTER, LANGLEBIGER WÄRMETAUSCHER

Der Wärmetauscher aus Aluminium-Silizium-Guss ist sehr robust und kompakt gebaut. Dank dem geringen Wasserinhalt wird die benötigte Wärme sehr schnell weitergeleitet. Es können sich kaum Verbrennungsrückstände festsetzen. Wir sind so überzeugt von dem Wärmetauscher, dass wir Ihnen bis zu zehn Jahre Garantie darauf gewähren.

INGEBAUTE HEIZUNGARMATUREN NACH WAHL

Im MultiWIN^{PLUS} können wahlweise die Hydraulikeinbauten wie das Ausdehnungsgefäß, die Energiespar-Umwälzpumpe und das Ladeventil eingebaut werden. Je nach Ihren Platzverhältnissen und Ihren Wünschen.

ENERGIESPAR-UMWÄLZPUMPE

Die serienmäßig integrierbare Hocheffizienzpumpe hilft Ihnen tagtäglich beim Sparen: Sie passt ihre Leistung laufend automatisch an den tatsächlichen Leistungsbedarf an und pumpt immer nur genau so viel Wasser, wie gerade benötigt wird, durch das Heizsystem.

* Für den Betrieb eines Gas-Brennwertgeräts ist immer eine feuchtigkeitunempfindliche Abgasführung erforderlich.

Wärme mit Zukunft

Heizung und Warmwasser in einem

Das MultiWIN^{PLUS} Wärmezentrum ist eine Kombination aus Heizkessel und Warmwasserboiler. Durch seinen leisen Betrieb und das reduzierte Design eignet sich das Gerät besonders für den Einbau in der Etage.



Kein Keller? Kein Problem! Denn Sie können das MultiWIN^{PLUS} Wärmezentrum dank seiner kompakten Bauweise sowohl in der Küche, im Badezimmer als auch im Abstellraum integrieren. Es ist in zwei Leistungsgrößen mit 15 und 25 kW erhältlich.

Der Boiler des Wärmezentrums fasst 115 Liter und garantiert eine zuverlässige Versorgung mit Warmwasser. Die notwendigen Hydraulikeinbauten wie Pumpe, Ausdehnungsgefäß und Ladeventil sind bereits im Gerät inkludiert. Das MultiWIN^{PLUS} Wärmezentrum kann einen Heizkreis mit Wärme versorgen und ist somit die ideale Lösung für Wohnungen, Reihen- oder kleinere Einfamilienhäuser mit geringen Platzverhältnissen.



Das MultiWIN^{PLUS} Wärmezentrum kombiniert Heizen und Warmwasser in einem Gerät. Nachdem es sehr leise im Betrieb ist, kann das Wärmezentrum problemlos im Wohnraum, beispielsweise einer Küche, aufgestellt werden.



Zufriedene Kunden sind die beste Referenz

Der MultiWIN^{PLUS} versorgt Ihre Wohnung sicher mit Wärme. Begeisterte Kunden verraten, was Ihnen am Gas-Brennwertgerät am besten gefällt.

Wir sind sehr zufrieden mit unserem MultiWIN^{PLUS}. Seit geraumer Zeit heizen wir mit dem Gas-Brennwertgerät sparsam und zuverlässig. Und weil der MultiWIN^{PLUS} so kompakt ist, haben wir in unserem Reihenhaus genügend Platz. Tina Meikl, Willi Brandner und Sohn Luis, Seekirchen/Österreich



Wenig Platz aber hohe Ansprüche? Der MultiWIN^{PLUS} ist sehr kompakt und kann auch im Badezimmer montiert werden.



Komfort nach Maß

Kombinieren leicht gemacht

Warum kompliziert, wenn es auch einfach geht? Ihr **MultiWIN^{PLUS}** lässt sich ohne Schwierigkeiten mit anderen Wärmeerzeugern kombinieren.

Mit myComfort einfach wie
noch nie die Heizung regeln!

Apple iOS



Android

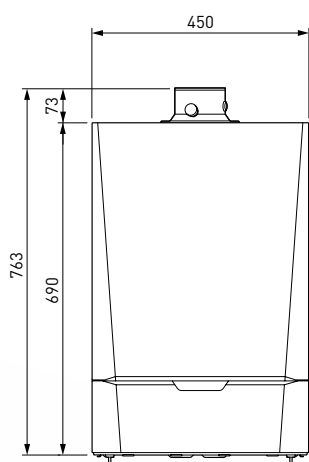


Wenn's um Heizen geht, sind wir immer Ihr kompetenter Partner. Bei uns erhalten Sie alles aus einer Hand: sowohl innovative Heizlösungen für alle Brennstoffe als auch Komponenten für Ihre Heizung. Dank der Windhager Systemtechnik können Sie alle unsere Produkte unkompliziert kombinieren. Da es ganz einfach ist, Ihren MultiWIN^{PLUS} mit einer Solaranlage, Fußbodenheizungen oder anderen Wärmeerzeugern zu verbinden, sparen Sie Zeit und Geld. Besonders praktisch und intelligent ist unsere neue Regelungs-App myComfort. So wird das Bedienen Ihres Heizsystems zum Kinderspiel! Egal ob Sie zuhause auf der Couch, im Urlaub oder in der Arbeit sind, so einfach, innovativ und sicher war die Heizungsregelung noch nie!

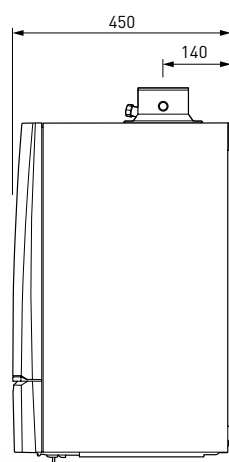




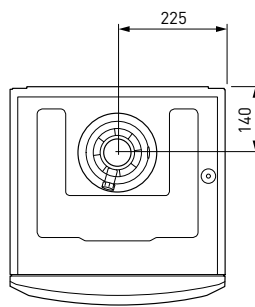
Technische Daten MultiWIN^{PLUS} 150 – 350



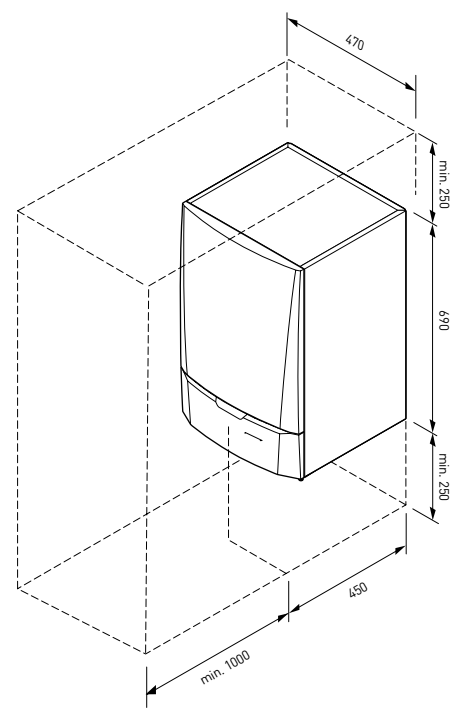
Vorderansicht



Seitenansicht



Draufsicht



Mindestabstände

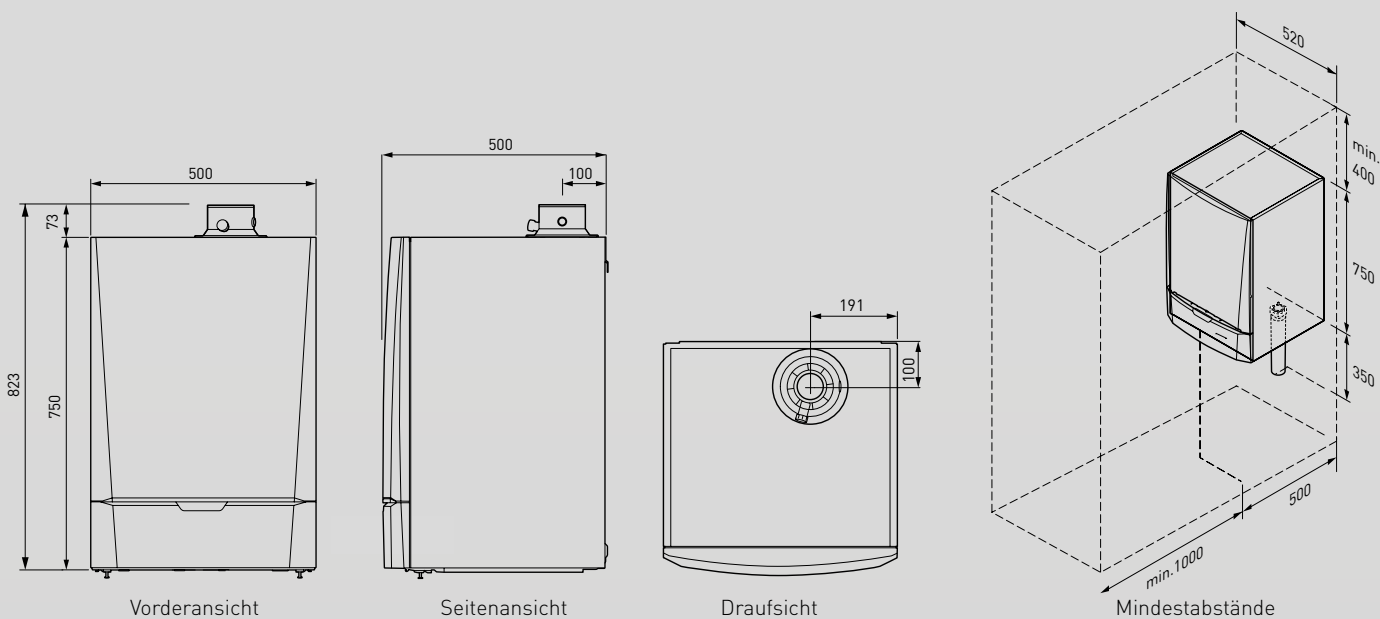
Alle Maße in mm

		MultiWIN ^{PLUS} 150	MultiWIN ^{PLUS} 250	MultiWIN ^{PLUS} 350
Nennwärmeleistungsbereich (80/60 °C)	kW	2,9 – 14,5	5,0 – 24,1	6,3 – 33,7
Nennwärmeleistungsbereich (50/30 °C)	kW	3,4 – 15,8	5,6 – 25,5	7,0 – 35,6
Kesselwirkungsgrad bei Voll-/Teillast (50/30 °C)	%	105,3/108,5	102,0/108,0	102,2/108,2
Abgasanschlussdurchmesser	mm	DN 80/125	DN 80/125	DN 80/125
Kesselwasserinhalt	l	1,7	1,7	2,3
Max. Leistungsaufnahme bei Teillast (mit Pumpe und Ladeventil)	W	18 (21)	18 (21)	18 (22)
Max. Leistungsaufnahme bei Volllast (mit Pumpe und Ladeventil)	W	28 (63)	44 (76)	57 (97)
Max. Leistungsaufnahme Stand-by	W	4	4	4
Gewicht ohne/mit Einbauten	kg	28/36	28/36	31/32
Geräuschniveau 1 m vom Kessel entfernt	dB(A)	35	42	45
Energieeffizienzklasse		A	A	A

Technische Daten

MULTIWIN PLUS

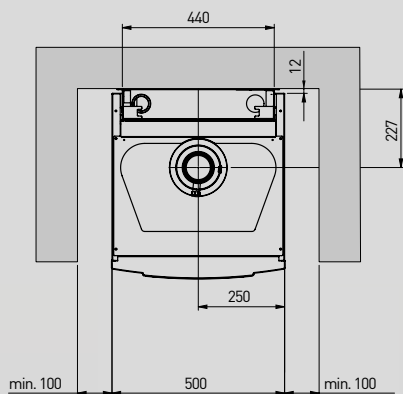
MultiWIN^{PLUS} 450 – 650



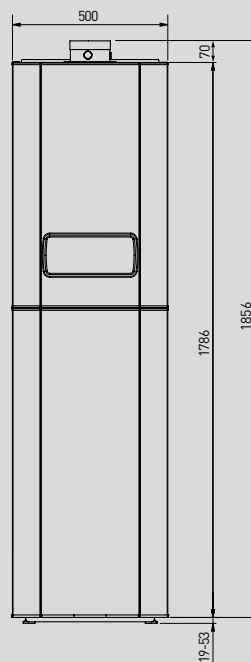
Alle Maße in mm

		MultiWIN ^{PLUS} 450	MultiWIN ^{PLUS} 650
Nennwärmeleistungsbereich (80/60 °C)	kW	8,0 – 40,0	12,0 – 61,0
Nennwärmeleistungsbereich (50/30 °C)	kW	8,9 – 43,0	13,3 – 65,0
Kesselwirkungsgrad bei Voll-/Teillast (50/30 °C)	%	102,9/108,4	104,6/108,9
Abgasanschlussdurchmesser	mm	DN 80/125	DN 100/150
Kesselwasserinhalt	l	6,2	7,9
Max. Leistungsaufnahme bei Teillast	W	18	23
Max. Leistungsaufnahme bei Volllast	W	68	88
Max. Leistungsaufnahme Stand-by	W	5	6
Gewicht ohne Einbauten	kg	53	60
Geräuschniveau 1 m vom Kessel entfernt	dB(A)	45	45
Energieeffizienzklasse		A	A

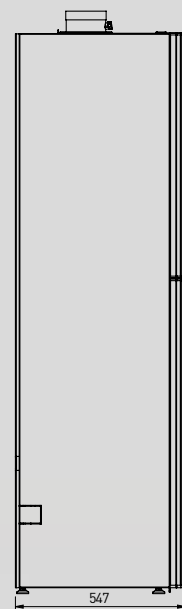
MultiWIN^{PLUS} Wärmezentrum



Draufsicht



Vorderansicht



Seitenansicht

Alle Maße in mm

		MultiWIN ^{PLUS} 150 WZ	MultiWIN ^{PLUS} 250 WZ
Nennwärmeleistungsbereich (80/60 °C)	kW	2,9 – 14,5	5,0 – 24,1
Nennwärmeleistungsbereich (50/30 °C)	kW	3,4 – 15,8	5,6 – 25,5
Kesselwirkungsgrad bei Voll-/Teillast (50/30 °C)	%	105,3/108,5	102,0 / 108,0
Abgasanschlussdurchmesser	mm	DN 80/125	DN 80/125
Kesselwasserinhalt	l	1,7	1,7
Wasserinhalt Boiler	l	115	115
Heizfläche Register	m ²	1,1	1,1
Heizungswasserinhalt Register	l	9,0	9,0
Dauerleistung bei $\Delta T = 30$ K	l/h	431	577
10 min. Spitzenleistung bei $\Delta T = 30$ K	l	163	178
Gewicht	kg	133	133
Geräuschniveau 1 m vom Kessel entfernt	dB(A)	35	42
Energieeffizienzklasse Raumheizung		A	A
Energieeffizienzklasse WW-Bereitung		B	B

Österreich

Windhager Zentralheizung GmbH
Anton-Windhager-Straße 20
A-5201 Seekirchen bei Salzburg
T. +43 (0) 62 12/23 41-0
F. +43 (0) 62 12/42 28
info@at.windhager.com

Windhager Zentralheizung GmbH
Carlberggasse 39
A-1230 Wien

Deutschland

Windhager Zentralheizung GmbH
Deutzring 2
D-86405 Meitingen bei Augsburg
T. +49 (0) 82 71/80 56-0
F. +49 (0) 82 71/80 56-30
info@de.windhager.com

Windhager Zentralheizung GmbH
Gewerbepark 18
D-49143 Bissendorf

Schweiz

Windhager Zentralheizung Schweiz AG
Industriestrasse 13
CH-6203 Sempach-Station bei Luzern
T. +41 (0) 41/469 46 90
F. +41 (0) 41/469 46 99
info@ch.windhager.com

Windhager Zentralheizung Schweiz AG
Rue des Champs Lovats 23
CH-1400 Yverdon-les-Bains

Windhager Zentralheizung Schweiz AG
Dorfplatz 2
CH-3114 Wichtrach

Italien

Windhager Italy S.R.L.
Via Vital 98c
I-31015 Conegliano (TV)
T. +39 0438 1799080
info@windhageritaly.it

Großbritannien

Windhager UK Ltd
Tormarton Road
Marshfield
South Gloucestershire, SN14 8SR
T. +44/12 25/89 22 11
info@windhager.co.uk

Das Windhager-Prinzip

Gewissenhafte Beratung durch unsere Kompetenz-PARTNER

Bei Fragen zu unseren Produkten stehen Ihnen unsere Kompetenz-PARTNER gern beratend zur Seite. Diese fachkundigen Heizungs-spezialisten arbeiten eng mit uns zusammen, damit Sie den bestmöglichen Service genießen.

Schneller und professioneller Kundendienst

Die Heizungsprofis unseres ausgedehnten Kundendienstnetzes betreuen Sie täglich schnell, kompetent und lösungsorientiert.

Bis zu 5 Jahre Vollgarantie

Wir bieten Ihnen in Österreich, Deutschland und der Schweiz mit bis zu fünf Jahren Vollgarantie größtmögliche Sicherheit. Damit das durchführbar ist, muss jedes Windhager-Gerät bei einem konzessionierten Installateur oder Heizungsbauer in dem Land gekauft werden, in dem es auch installiert wird. Unsere Garantie umfasst nicht nur das Material (ausgenommen Verschleißteile), sondern auch alle Ausgaben für die Arbeitszeit und die Fahrtkosten der Kundendienst-techniker. Details entnehmen Sie dem Blatt Garantiebedingungen.



Ihr Kompetenz-PARTNER

windhager.com

Impressum

Medieninhaber, Verleger und Herausgeber:
Windhager Zentralheizung GmbH,
Anton-Windhager-Straße 20
5021 Seekirchen am Wallersee, Österreich,
T. +43/6212/2341-0, F. +43/6212/4228
info@at.windhager.com
Bilder: iStockphoto, Windhager
Änderungen, Druck- und Satzfehler vorbehalten